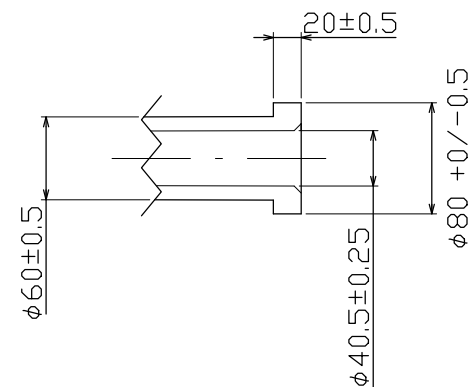


SECTION 'A-A'



SECTION 'A-A'

製品名称

cet-Bifil 1500 G  
 cet-Trifil 1500 G  
 cet-Biofil 1500 G

ろ過面積：0.28㎡

\*フランジ外径 =  $\phi 80$ mmのタイプ

5				△						完 図	尺 度	製	納 入 先	標準図
4				△					16.03.19	1	4	番		
3				△						CET株式会社			図 書	cetセラミック・フィルター・エレメント $\phi 60 - \phi 53 \times 1500$ mmL
2				△					承 認					
1		アルミナシリケート	$\phi 60 \times 1500$ mmL	△									図 番	CETCF1500-G
番号	品 名	材 質	寸 法	△	記	事	年 月 日	承 認	担 当	坂 口	坂 口	桜 田		